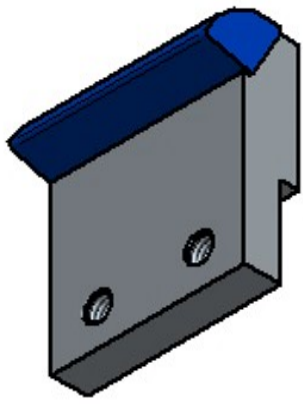
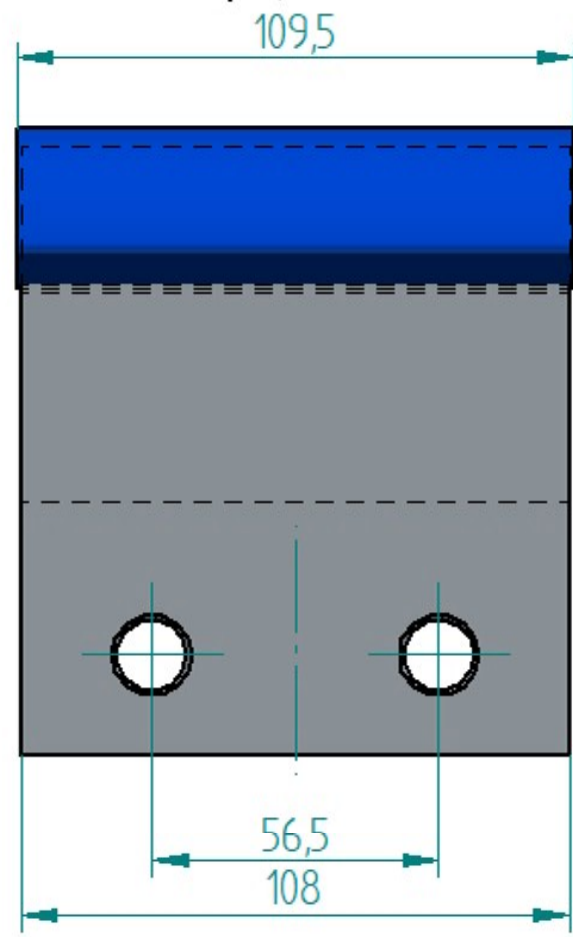
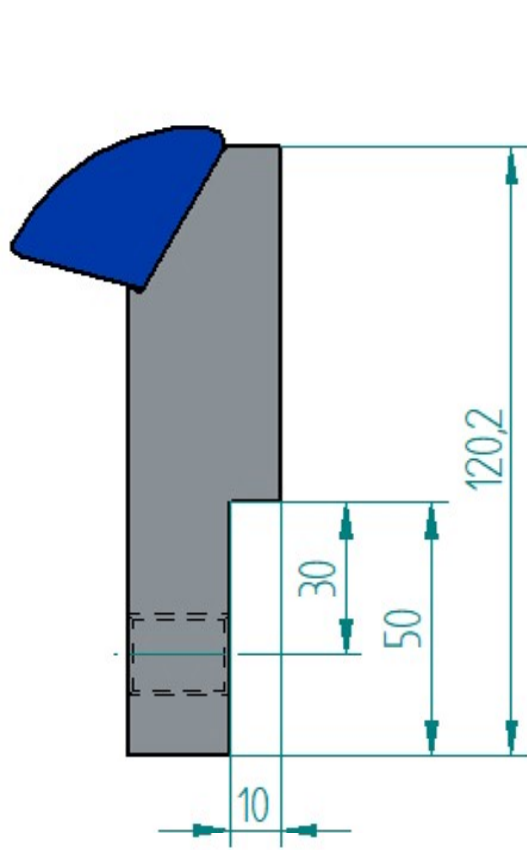


REVISION HISTORY			
REV	DESCRIPTION	DATE	APPROVED



DRAWN	NAME	DATE		TITLE Abrißskante 10mm breit
CHECKED	Thomas Reind	07/16/20		
ENG APPR				
MGR APPR				
Diese Zeichnung bleibt Eigentum der Firma RSM-Fertigungs GmbH und darf ohne unsere Zustimmung weder vervielfältigt noch dritten Personen auf irgend eine Weise zugänglich gemacht werden.			SIZE A3	DWG NO RSM-110-A-ZUS
			FILE NAME: RSM-110-A-ZUS.dft	REV
		SCALE:	WEIGHT:	SHEET 2 OF 1