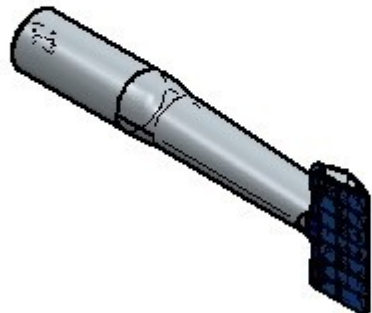
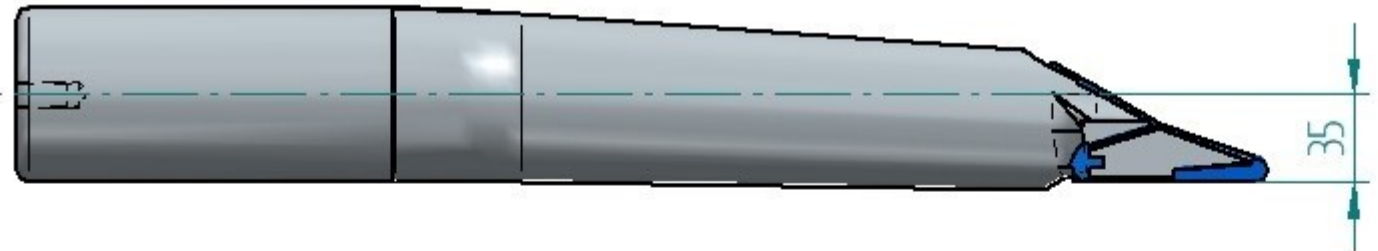
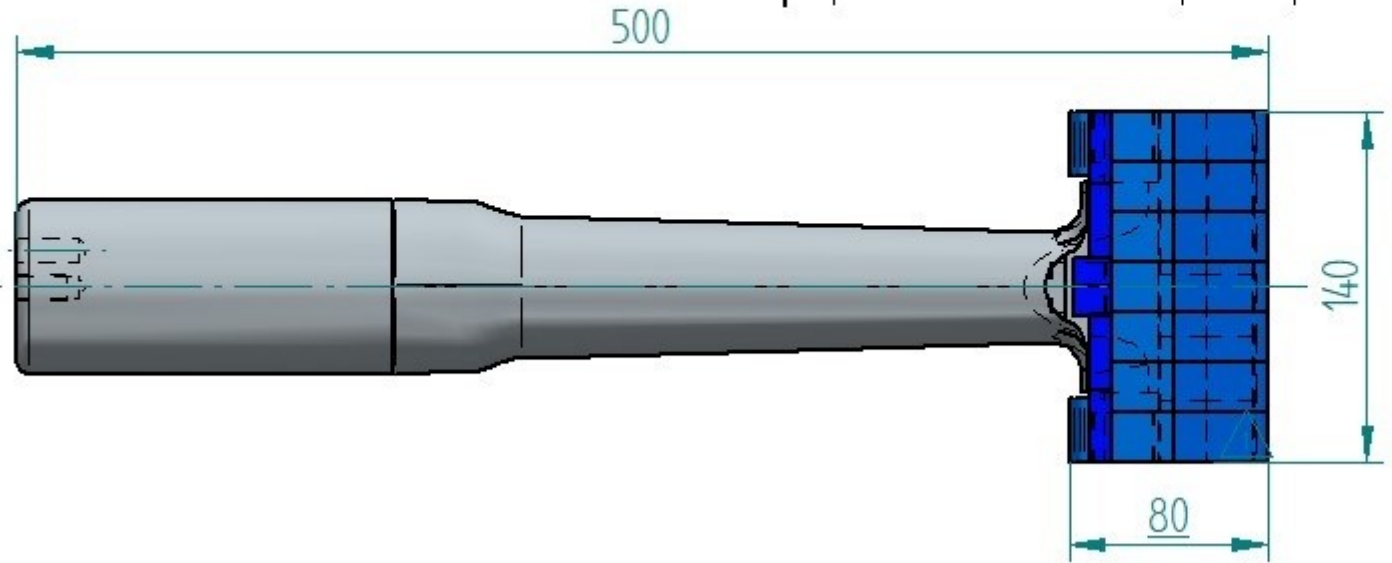


REVISION HISTORY			
REV	DESCRIPTION	DATE	APPROVED



DRAWN	NAME	DATE			
CHECKED	ReTh	07.07.2020			
ENG APPR			TITLE		
MGR APPR			Gleispickel ST-500-140		
Diese Zeichnung bleibt Eigentum der Firma RSM-Fertigungs GmbH und darf ohne unsere Zustimmung weder vervielfältigt noch dritten Personen auf irgend eine Weise zugänglich gemacht werden.			SIZE	DWG NO	REV
			A3	ST-500-140-A-ZUS	
			FILE NAME:	ST-500-140-A-ZUS.dft	
			SCALE:	WEIGHT:	SHEET 2 OF 1